

Elektrinių transporto priemonių įkrovimo stotelės montavimo reikalavimai
CityCharge V2
2 x 22 kW

1. Krovimo stotelės elektriniai parametrai:

Maitinimo įtampa/dažnis	3 fazės, 400 V AC: PE, N, L1, L2, L3 / 50 Hz
Leistinas įtampos kritimas $\Delta U\%$	Iki 4%
Įrenginio galios koeficientas $\cos\Phi$	$\cos\Phi = 0,95$
Maksimali srovė	2 x 32 A / 64 A
Maksimali galia	2 x 22 kW / 44 kW

2. Reikalavimai elektros įvadui

Būtinios sąlygos

Prijungimo kabelis	5x16 mm ² varinis (esant atstumui iki 30 m)
Maksimaliai galimas prijungti kabelis	Gnybtai leidžia prijungti kabelius iki 35 mm ²
Kabelio ilgis virš žemės	0,5 m.
Automatas įvadinėje spintoje	80 A, 3 polių, C charakteristika, 10 kA
Rekomenduojama šalia galios kabelio komplektuoti LAN/Ethernet kabelį	S/FTP kabelis (2 m. virš žemės)
Kabelių izoliacija	Vadovautis LR Valstybės nustatytomis normomis*

3. Reikalavimai pamatui

Būtinios sąlygos

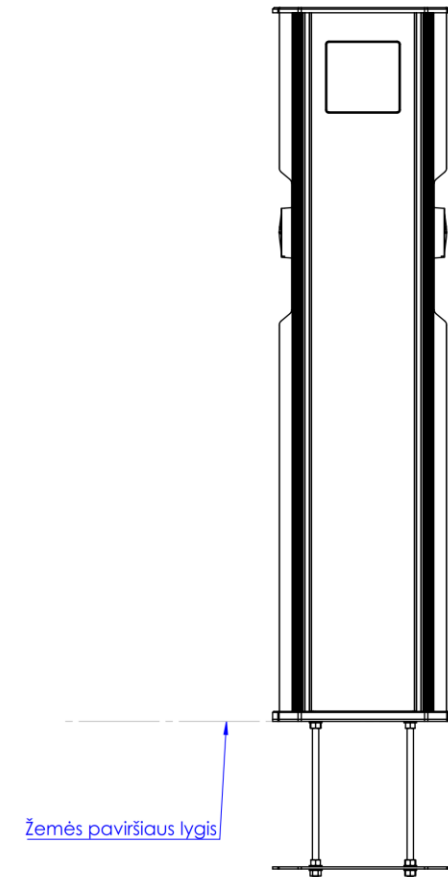
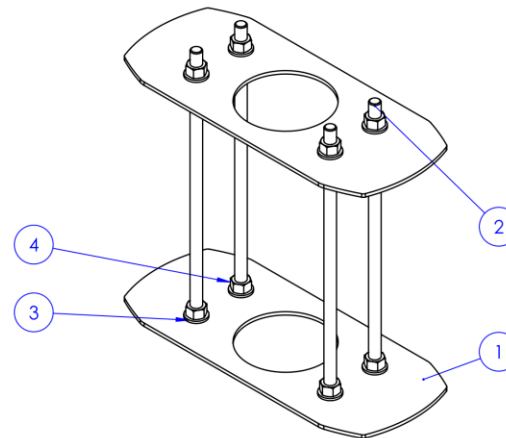
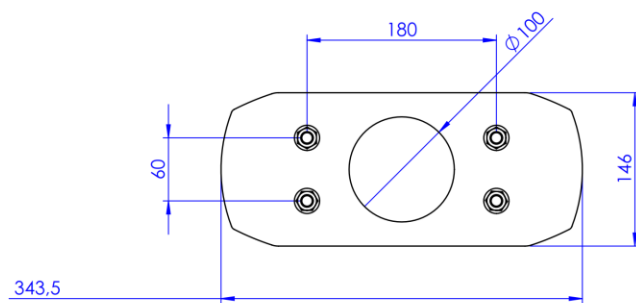
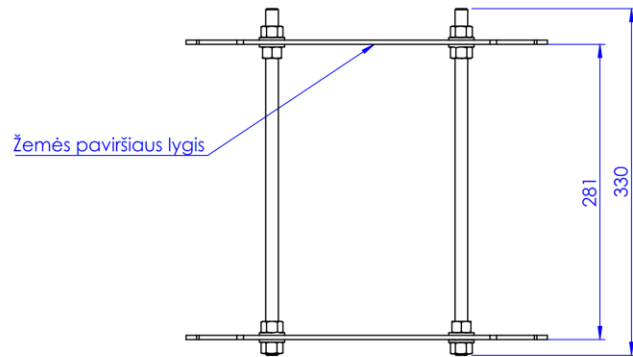
Betono stiprio markė gniuždant / klasė	M300 / C25/30
Pamato plotas / įbetonuojamas padas (žr. brėžinį)	146 x 343 x 1000 mm (i _x p _x g) komplekte su stotele Padas lygus su paviršiumi, išlyginamas su gulsčiu
Kabelio vieta pamate (žr. brėžinį)	Pamato centre, montažiniame vamzdyje
Įbetonuojamas padas (žr. brėžinį)	Stotelei montuojama ant įbetonuoto metalinio pado, kuris leidžia privesti apdailą (trinkeles)

• Elektros instaliacijos saugumui užtikrinti būtina vadovautis Lietuvos Respublikos ūkio ministro patvirtintomis ***elektros įrenginių įrengimo bendrosiomis taisyklėmis**.

• Elektromobilio įkrovimo stotelę montuoti, pajungti bei užprogramuoti gali tik specialistas, susipažinęs su Elektrosaugos reikalavimais. Specialistas atsako už tai, kad sumontuota sistema atitinka visus įstatymus bei reikalavimus taikomus toje šalyje.

• Įvadinio kabelio diegėjai yra atsakingi už saugos atitikimus normatyvams, galiojantiems toje šalyje. Papildomas dėmesys turi būti skiriamas kabelių skerspjūvio plotui, saugiklių ar kitokių apsaugų parinkimui, taip pat dėl apsauginio įžeminimo prijungimo. **Rekomenduojama atlikti pereinamųjų kontaktų bei įžeminimo kontūro varžų matavimus.**

ITEM NO.	PART NUMBER	DESCRIPTION	QTY.
1	CC016.S1.S1.D001	Betonuojamo pado plokstele	2
2	CC016.S1.S1.D002	Ilgasriegis	4
3	Washer DIN 125 - A 13		16
4	Hexagon Nut ISO 4032 - M12 - D - N		16



SCALE 1 : 10

Nenurodytu matmenų tolerancijos pagal ISO 2768-m	0.5 - 3 mm	3 - 6 mm	6 - 30 mm	30 - 120 mm	120 - 400 mm	400 - 1000 mm	1000 - 2000 mm	2000 - 4000 mm
	+0.1	+0.1	+0.2	+0.3	+0.5	+0.8	+1.2	+2
Papildoma informacija								
				Pavadinimas <i>l</i> betonuojamas tvirtinimo padas				
				Failas <i>CC016.S1.S1</i>				
Projektavo <i>M. Bliujus</i>	Medžiaga	Konfiguracija <i>Delta</i>			Gaminyss <i>CC016</i>			
Tikrino	Medžiagos storis <i>mm</i>	Padengimas			<i>A3</i>		Data <i>2017-02-20</i>	
Gamina	Svoris, tūris <i>3648, 13 g</i>	Kiekis surinkime: <i>1 vnt.</i>			Lapas <i>1/1</i>		Mastelis <i>1:5 REV.</i>	